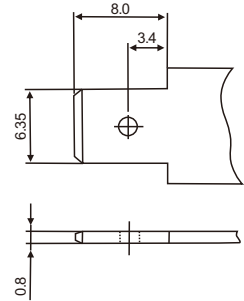
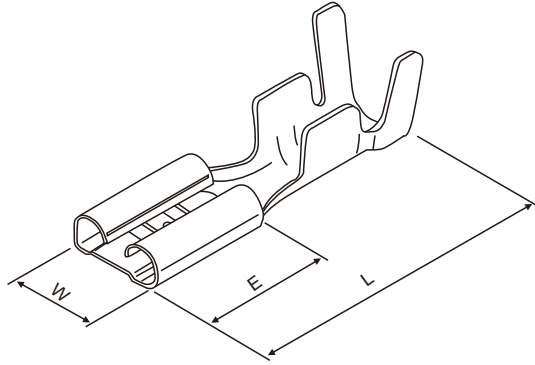
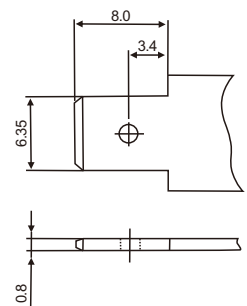
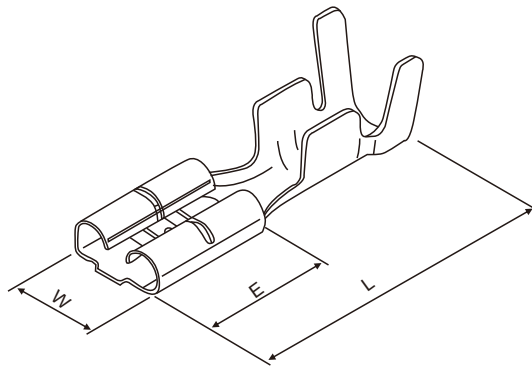


250型快插端子系列 Type 250 snap terminal series



适用插片

编号 Model No	适用导线 Wire Range		尺寸 Size (mm)				适用插片厚度 Mating Tab Thickness	表面处理 Cfinish	材质 Material	相当品番 JST Equivalent code of product JST
	AWG#	mm ²	W	L	E	厚度 Thickness				
HM250ASBT	20~16	2.4~3.1	7.70	19.0	7.70	0.40	0.8	镀锡 Tin-plated	黄铜 Brass (H62)	STO-21T-250N
HM250ASB								STO-21-250N		
HM250AMBT	18~14	2.8~3.8	7.70	19.0	7.70	镀锡 Tin-plated		STO-61T-250N		
HM250AMB						STO-61-250N				
HM250ALBT	16~12	3.1~4.2	7.60	19.0	7.70	镀锡 Tin-plated		STO-81T-250N		
HM250ALB						STO-81-250N				
HM250BLBT	18+18	2.8+2.8	7.80	19.0	7.80	镀锡 Tin-plated		STO-62T-250N		
HM250BLB						STO-62-250N				
HM250CLBT	18+16	2.8+3.1	7.70	19.5	7.80	镀锡 Tin-plated				
HM250CLB										

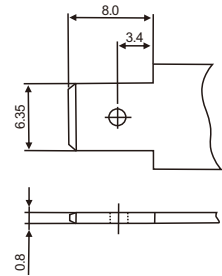
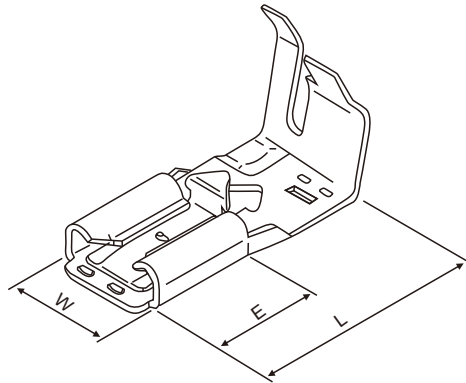


适用插片

编号 Model No	适用导线 Wire Range		尺寸 Size (mm)				适用插片厚度 Mating Tab Thickness	表面处理 Cfinish	材质 Material	相当品番 AMP Equivalent code of product AMP
	AWG#	mm ²	W	L	E	厚度 Thickness				
HLM250AGBT	18~14	2.8~3.8	7.70	17.6	7.80	0.40	0.8	镀锡 Tin-plated		63006-2
HLM250AGB								63006-1		

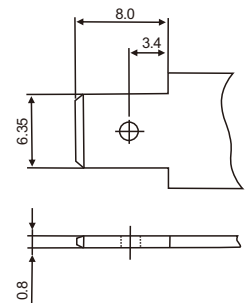
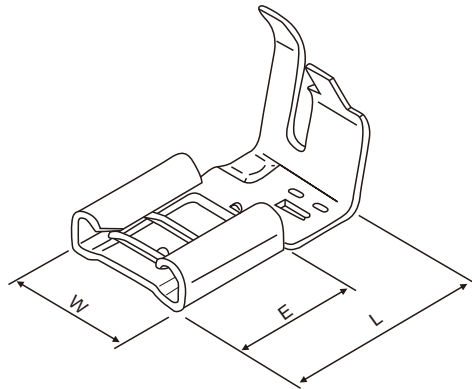
快插端子系列 SNAP TERMINAL SERIES

250型快插端子系列 Type 250 snap terminal series



适用插片

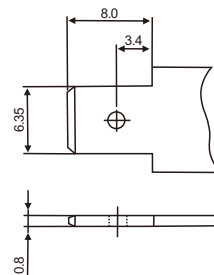
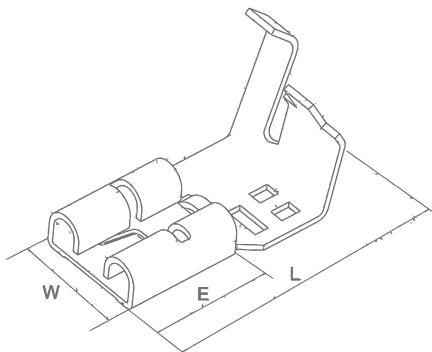
编号 Model No	适用导线 Wire Range		尺寸 Size (mm)				适用插片厚度 Mating Tab Thickness	表面处理 Cfinish	材质 Material	相当品番 JST Equivalent code of product JST
	AWG#	mm ²	W	L	E	厚度 Thickness				
HSF250AGBT	18~12	2.8~4.0	7.60	17.2	7.80	0.40	0.8	镀锡 Tin-plated	黄铜 Brass (H62)	SFPS-61T-250
HSF250AGB										



适用插片

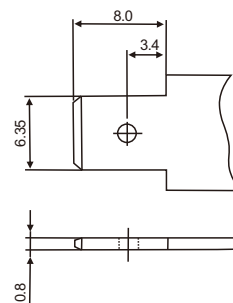
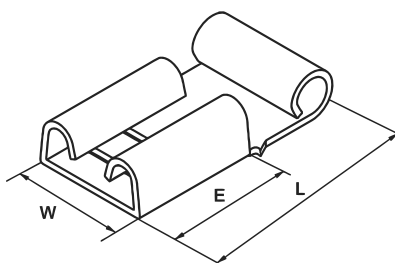
编号 Model No	适用导线 Wire Range		尺寸 Size (mm)				适用插片厚度 Mating Tab Thickness	表面处理 Cfinish	材质 Material	相当品番 JST Equivalent code of product JST
	AWG#	mm ²	W	L	E	厚度 Thickness				
HF250AGBT	18~14	2.8~3.8	8.00	16.1	7.80	0.40	0.8	镀锡 Tin-plated	黄铜 Brass (H62)	SFO-61T-250A
HF250AGB										SFO-61-250A

250型快插端子系列 Type 250 snap terminal series



适用插片

编号 Model No	适用导线 Wire Range		尺寸 Size (mm)				适用插片厚度 Mating Tab Thickness	表面处理 Cfinish	材质 Material	相当品番 JST Equivalent code of product JST
	AWG#	mm ²	W	L	E	厚度 Thickness				
HLM250BGBT	18~12	2.8~4.0	7.60	16.0	7.80	0.40	0.8	镀锡 Tin-plated	黄铜 Brass (H62)	
HLM250BGB										

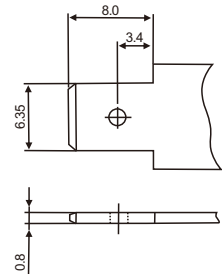
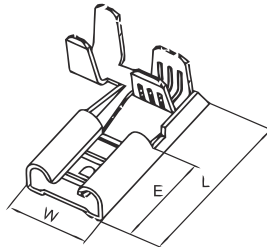


适用插片

编号 Model No	适用导线 Wire Range		尺寸 Size (mm)				适用插片厚度 Mating Tab Thickness	表面处理 Cfinish	材质 Material	相当品番 JST Equivalent code of product JST
	AWG#	mm ²	W	L	E	厚度 Thickness				
HF250BSBT	20~16	0.5~1.0	7.40	13.4	7.40	0.40	0.8	镀锡 Tin-plated	黄铜 Brass (H62)	
HF250BSB										

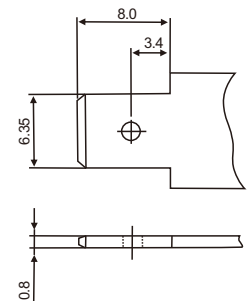
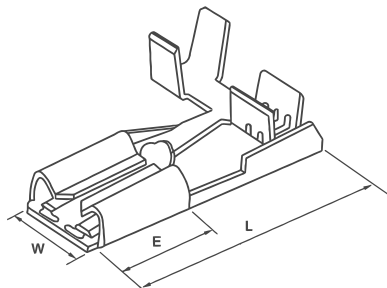
快插端子系列 SNAP TERMINAL SERIES

250型快插端子系列 Type 250 snap terminal series



适用插片

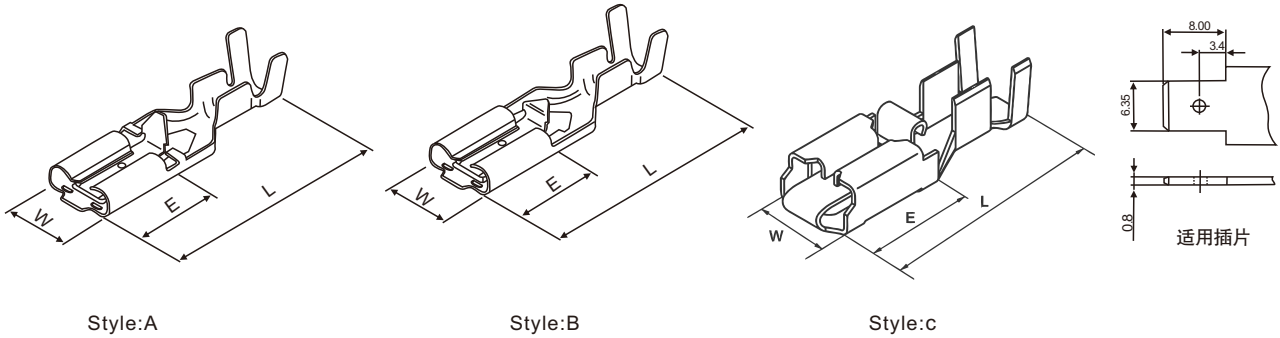
编号 Model No	适用导线 Wire Range		尺寸 Size (mm)				适用插片厚度 Mating Tab Thickness	表面处理 Cfinish	材质 Material	相当品番 JST Equivalent code of product JST
	AWG#	mm ²	W	L	E	厚度 Thickness				
HF250ASBT	20~16	2.4~3.1	7.60	16.0	7.80	0.40	0.8	镀锡 Tin-plated	黄铜 Brass (H62)	
HF250AMBT	18~14	2.8~3.8								
HF250ALBT	16~12	3.1~4.2								



适用插片

编号 Model No	适用导线 Wire Range		尺寸 Size (mm)				适用插片厚度 Mating Tab Thickness	表面处理 Cfinish	材质 Material	相当品番 JST Equivalent code of product JST
	AWG#	mm ²	W	L	E	厚度 Thickness				
HSF250AMBT	18~14	2.8~3.8	7.60	16.0	7.80	0.40	0.8	镀锡 Tin-plated	黄铜 Brass (H62)	
HSF250ALBT	16~12	3.1~4.2								

250型快插端子系列 Type 250 snap terminal series

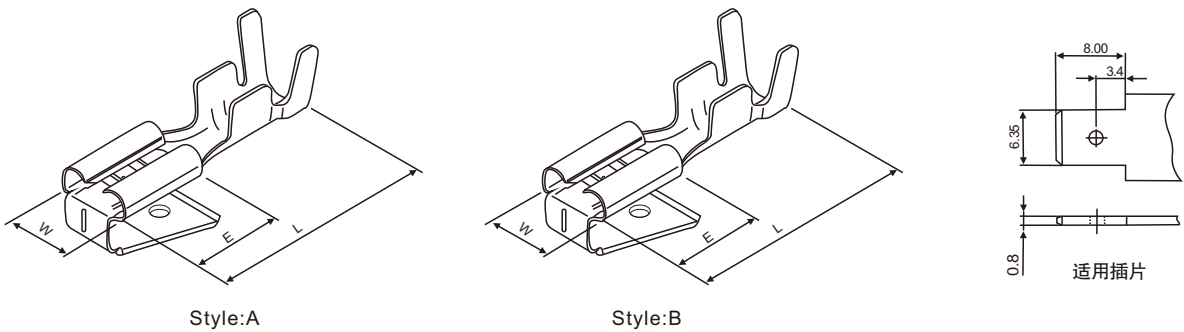


Style:A

Style:B

Style:c

类型 Style	编号 Model No	适用导线 Wire Range		尺寸 Size (mm)				适用插片厚度 Mating Tab Thickness	表面处理 Cfinish	材质 Material	相当品番 JST Equivalent code of product JST			
		AWG#	mm ²	W	L	E	厚度 Thickness							
A	HS1M250AMBT	18~14	2.1~3.9	7.40	25.0	6.70	0.40	0.8	镀锡 Tin-plated	黄铜 Brass (H62)				
	HS1M250AGBT	18+14	2.6~2.6											
B	HSM250ASBT	22~18	1.5~2.8	7.60	21.0	7.80								SPS-21T-250
	HSM250AMBT	18~14	2.1~3.9										SPS-61T-250	
	HSM250ALBT	14~10	3.0~4.7										SPS-91T-250	
B	HSM250ASBT	22~18	1.5~2.8	7.40	22.3	10.0								
	HSM250AMBT	18~14	2.1~3.9											
	HSM250ALBT	14~10	3.0~4.7											



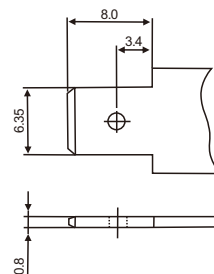
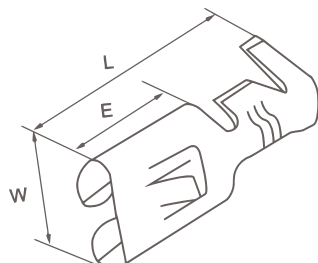
Style:A

Style:B

类型 Style	编号 Model No	适用导线 Wire Range		尺寸 Size (mm)				适用插片厚度 Mating Tab Thickness	表面处理 Cfinish	材质 Material	相当品番 Equivalent code of product		
		AWG#	mm ²	W	L	E	厚度 Thickness						
A	HXM250AMBT	18~14	2.1~3.9	7.50	19.2	7.80	0.40	0.8	镀锡 Tin-plated	黄铜 Brass (H62)	SFT-61T-250N		
	HXM250ALBT	16+16	3.1+3.1	7.80	19.2	7.60							
B	HX1M250ALB	18~14	2.8~5.0	7.60	19.6	7.80					镀锡 Tin-plated		42741-1(AMP)
	HX1M250ALBT	(18+18)											42741-2(AMP)

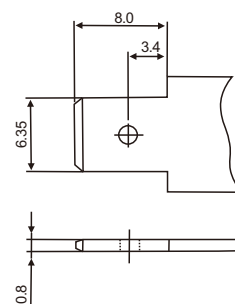
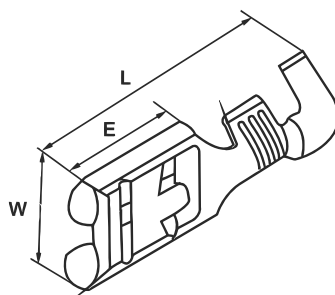
快插端子系列 SNAP TERMINAL SERIES

250型快插端子系列 Type 250 snap terminal series



适用插片

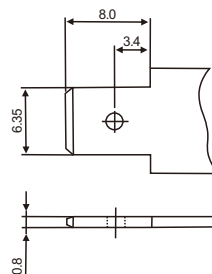
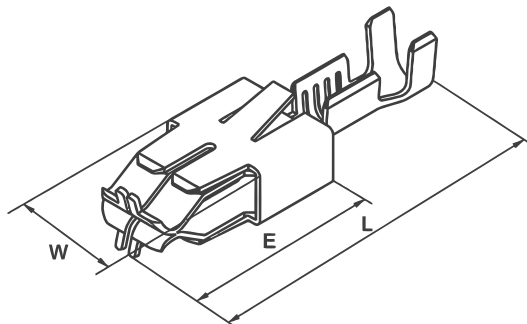
编号 Model No	适用导线 Wire Range		尺寸 Size (mm)				适用插片厚度 Mating Tab Thickness	表面处理 Cfinish	材质 Material	相当品番 JST Equivalent code of product JST
	AWG#	mm ²	W	L	E	厚度 Thickness				
HGM250ASBT	20~16	2.4~3.1	7.60	19.5	7.80	0.40	0.8	镀锡 Tin-plated	黄铜 Brass (H62)	
HGM250AMBT	18~14	2.8~3.8								
HGM250ALBT	16~12	3.1~4.2								



适用插片

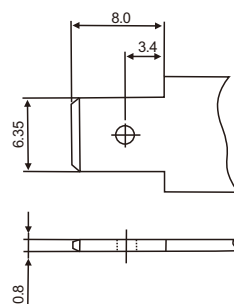
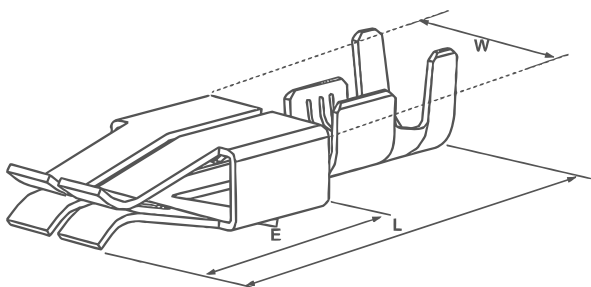
编号 Model No	适用导线 Wire Range		尺寸 Size (mm)				适用插片厚度 Mating Tab Thickness	表面处理 Cfinish	材质 Material	相当品番 JST Equivalent code of product JST
	AWG#	mm ²	W	L	E	厚度 Thickness				
HGM250BSBT	20~16	2.4~3.1	7.60	19.5	7.80	0.40	0.8	镀锡 Tin-plated	黄铜 Brass (H62)	
HGM250BMBT	18~14	2.8~3.8								
HGM250BLBT	16~12	3.1~4.2								

250型快插端子系列 Type 250 snap terminal series



适用插片

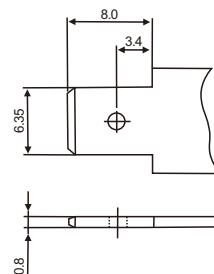
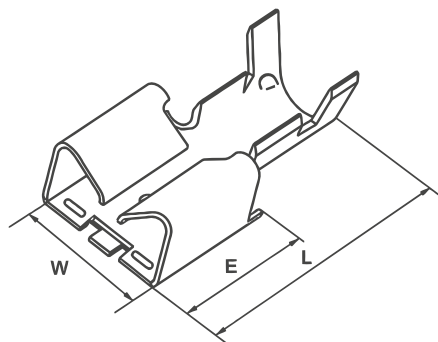
编号 Model No	适用导线 Wire Range		尺寸 Size (mm)				适用插片厚度 Mating Tab Thickness	表面处理 Cfinish	材质 Material	相当品番 JST Equivalent code of product JST
	AWG#	mm ²	W	L	E	厚度 Thickness				
HGM250CSBT	20~16	2.4~3.1	7.80	21.0	12.2	0.40	0.8	镀锡 Tin-plated	黄铜 Brass (H62)	
HGM250CMBT	18~14	2.8~3.8								



适用插片

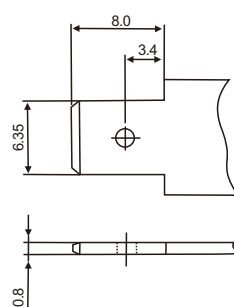
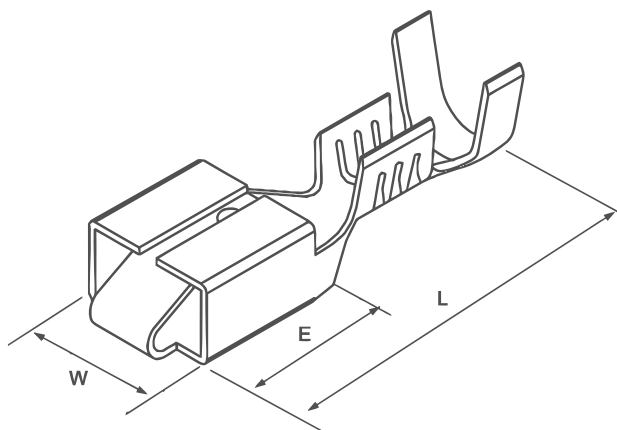
编号 Model No	适用导线 Wire Range		尺寸 Size (mm)				适用插片厚度 Mating Tab Thickness	表面处理 Cfinish	材质 Material	相当品番 JST Equivalent code of product JST
	AWG#	mm ²	W	L	E	厚度 Thickness				
HGM250DSBT	20~16	2.4~3.1	6.70	19.7	11.5	0.30	0.8	镀锡 Tin-plated	磷青铜 Phosphor	
HGM250DMBT	18~14	2.8~3.8								

250型快插端子系列 Type 250 snap terminal series



适用插片

编号 Model No	适用导线 Wire Range		尺寸 Size (mm)				适用插片厚度 Mating Tab Thickness	表面处理 Cfinish	材质 Material	相当品番 JST Equivalent code of product JST
	AWG#	mm ²	W	L	E	厚度 Thickness				
HM250ESBT	20~16	2.4~3.1	8.00	20.0	8.00	0.50/0.30	0.8	镀锡 Tin-plated	磷青铜 Phosphor	
HM250EMBT	18~14	2.8~3.8								



适用插片

编号 Model No	适用导线 Wire Range		尺寸 Size (mm)				适用插片厚度 Mating Tab Thickness	表面处理 Cfinish	材质 Material	相当品番 JST Equivalent code of product JST
	AWG#	mm ²	W	L	E	厚度 Thickness				
HTM250DSBT	20~16	2.4~3.1	7.80	19.5	7.60	0.40	0.8	镀锡 Tin-plated	黄铜 Brass (H62)	
HTM250DMBT	18~14	2.8~3.8								