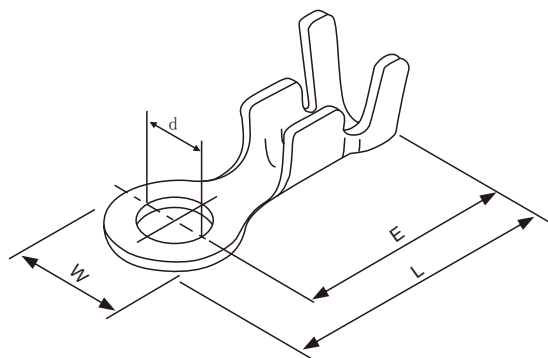
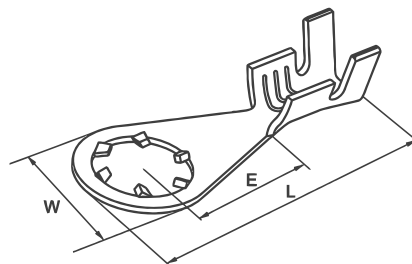


环型端子系列 Ring type terminal series

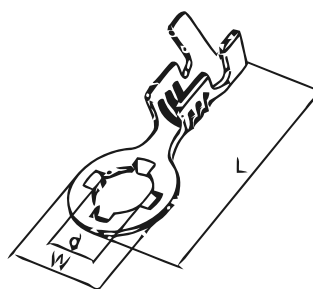


编号Model No	适用导线Wire Range		尺寸Size(mm)					表面处理 Finish	材质 Material	相当品番JST Equivalent code of product JST	
	AWG#	线径Diameter	Ød	E	L	W	厚度Thicknes				
HO230ASBT	22~18	2.25~2.8	2.3	11.4	13.8	4.8	0.4	镀锡 Tin-plated	黄铜 Brass (H62)	—	
HO320ASBT			3.2	13.0	16.3	6.5				SRA-21T-3	
HO370ASBT			3.7	13.7	16.6	6.5				—	
HO430ASBT			4.3	14.6	18.3	7.5				SRC-51T-M3	
HO530ASBT			5.3	14.6	18.3	7.5				SRA-21T-4	
HO320BMBT	22~16	2.6~3.1	3.2	13.0	16.6	7.2	0.5			—	
HO370AMBT			3.7	13.0	16.6	6.5				—	
HO420AMBT			4.2	14.5	18.3	7.6				—	
HO420BMBT			4.2	14.0	17.5	7.0				—	
HO420CMBT			4.2	14.0	18.0	7.7				—	
BO420DMBT	20~14	2.6~3.8	4.2	14.2	18.0	7.5	0.5			—	
HO450AMBT			4.5	12.9	16.7	7.6				—	
HO320OLBT			4.2	13.6	16.9	6.5				—	
HO420PLBT			4.2	14.6	18	6.7				—	
HO430DLBT			4.3	12.4	16.2	7.5				SRC-51T-M4	
HO430ELBT	18~14	2.8~3.8	4.3	15.0	19.3	8.7	0.6			—	
HO510BLBT			5.1	12.8	16.6	7.7				SRA-51T-4	
HO430ALBT			4.3	13.6	17.4	7.6				—	
HO520ALBT	15~14	3.4~3.8	5.2	13.0	16.8	7.5	0.5			—	
HO410ALBT			4.1	16.3	19.8	6.9				—	
HO420ALBT	16~12	3.1~4.2	4.2	12.6	16.4	7.6	0.5			SRA-51T-H5	
HO40BLBT	14~12	3.8~4.2	4.2	16.2	20.0	7.6	0.8			—	
HO530ALBT	20~20	2.6~2.6	5.3	20.0	26.0	12.1	0.5			—	
HO320ALBT	18~18	2.8+2.8	3.2	9.0	12.0	6.0				—	
HO420CLBT			4.2	13.2	17.0	7.6				—	
HO420DLBT			4.2	18.0	22.0	8.0		—			
HO440ALBT			4.4	14.7	19.0	8.5		—			
HO510ALBT			5.1	13.1	17.0	7.7		—			
HO530BLBT			5.3	14.9	19.2	8.6		SRB-51T-4			
HO630ALBT			6.3	15.2	20.0	9.6		—			
HO640ALBT			16~16	3.1+3.1	6.4	17.0		23.0	12.0	0.6	SRB-51T-5
HO410BLBT					4.1	15.6		19.5	7.7	0.7	—
HO420ELBT			14~14	3.8+3.8	4.2	13.2	16.5	6.6	0.5	—	
HO620ALBT			6.2	18.6	24.6	12.0	0.8	—			

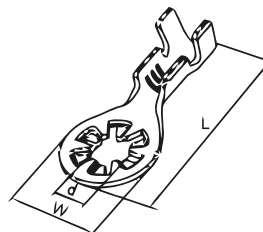
## 环型端子系列 Ring type terminal series



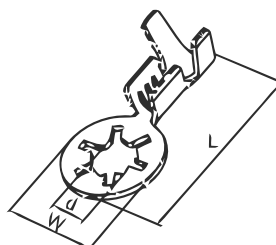
编号 Model No	适用导线 Wire Range		尺寸 Size (mm)					表面处理 CFinish	材质 Material	相当品番 JST Equivalent code of product JST
	AWG#	mm <sup>2</sup>	∅d	E	L	w	厚度 Thickness			
HSO430AMBT	18~14	0.75~1.25	4.30	9.50	19.0	7.30	0.60	镀锡 Tin-plated	黄铜 Brass(H62)	



编号 Model No	适用导线 Wire Range		尺寸 Size (mm)					表面处理 CFinish	材质 Material	相当品番 JST Equivalent code of product JST
	AWG#	mm <sup>2</sup>	∅d	E	L	w	厚度 Thickness			
HSO430BMBT	18~14	0.75~1.25	4.30		16.75	7.50	0.60	镀锡 Tin-plated	黄铜 Brass(H62)	

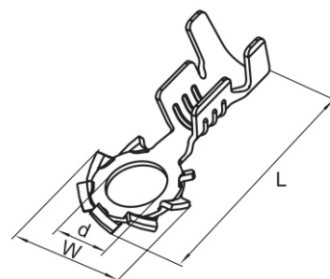


编号 Model No	适用导线 Wire Range		尺寸 Size (mm)					表面处理 CFinish	材质 Material	相当品番 JST Equivalent code of product JST
	AWG#	mm <sup>2</sup>	∅d	E	L	w	厚度 Thickness			
HSO430CMBT	18~14	0.75~1.25	4.30		21.2	10.0	0.60	镀锡 Tin-plated	黄铜 Brass(H62)	

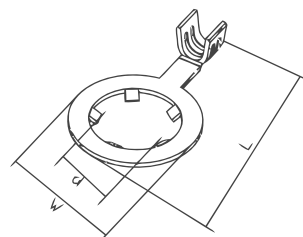


编号 Model No	适用导线 Wire Range		尺寸 Size (mm)					表面处理 CFinish	材质 Material	相当品番 JST Equivalent code of product JST
	AWG#	mm <sup>2</sup>	∅d	E	L	w	厚度 Thickness			
HSO430EMBT	18~14	0.75~1.25	6.50		20.0	11.5	0.60	镀锡 Tin-plated	黄铜 Brass(H62)	

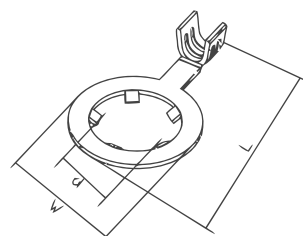
## 环型端子系列 Ring type terminal series



编号 Model No	适用导线 Wire Range		尺寸 Size (mm)					表面处理 CFinish	材质 Material	相当品番 Equivalent code of product
	AWG#	mm <sup>2</sup>	Ød	E	L	w	厚度 Thickness			
HSO430FSBT	22~18	0.25~0.75	4.20		16.4	8.00	0.50	镀锡 Tin-plated	黄铜 Brass(H62)	
HSO430FMBT	20~14	0.50~1.25								

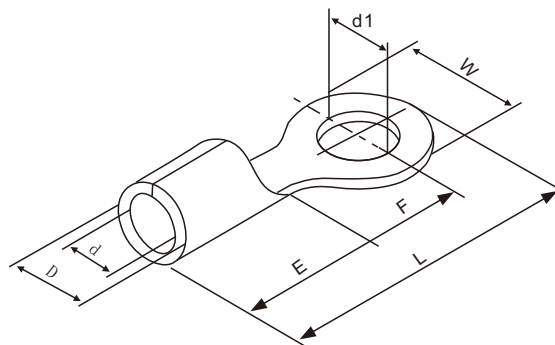


编号 Model No	适用导线 Wire Range		尺寸 Size (mm)					表面处理 CFinish	材质 Material	相当品番 Equivalent code of product
	AWG#	mm <sup>2</sup>	Ød	E	L	w	厚度 Thickness			
HSO750ASBT	24~20	0.20~0.50	7.50		18.0	7.30	0.50	镀锡 Tin-plated	黄铜 Brass(H62)	
HSO750AMBT	22~18	0.30~0.75								



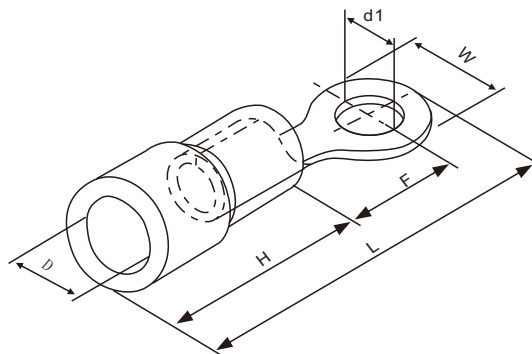
编号 Model No	适用导线 Wire Range		尺寸 Size (mm)					表面处理 CFinish	材质 Material	相当品番 Equivalent code of product
	AWG#	mm <sup>2</sup>	Ød	E	L	w	厚度 Thickness			
HSO950ASBT	24~20	0.20~0.50	7.50		18.0	7.30	0.50	镀锡 Tin-plated	黄铜 Brass(H62)	
HSO950AMBT	22~18	0.30~0.75								

环型端子系列 Ring type terminal series



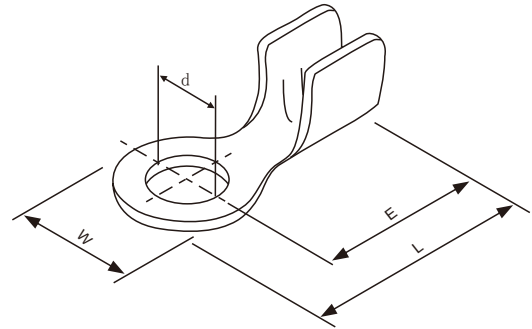
编号Model No	适用导线Wire Range		尺寸Size(mm)							表面处理 Finish	材质 Material	相当品番JST Equivalent code of product JST	
	AWG#	mm <sup>2</sup>	Ød1	W	L	F	E	Ød	厚度Thickness				
HTO320ASBT	22~16	0.25~1.6	3.20	5.70	12.6	4.95	4.80	3.40	1.70			1.25-3	
HYO370ASBT			3.70	5.70	12.6	4.95						1.25-3.7	
HYO370BSBT			3.70	6.60	14.4	6.30						1.25-M3	
HTO370CSBT			3.70	8.00	15.8	7.00						1.25-L3.7	
HTO430ASBT			4.30	6.60	14.4	6.30						1.25-M4	
HTO430BSBT			4.30	8.00	15.8	7.00						1.25-4	
HTO530ASBT			5.30	8.00	15.8	7.00						1.25-5	
HTO650ASBT			6.50	11.6	21.8	11.1						1.25-6	
HTO840ASBT			8.40	11.6	21.8	11.1						1.25-8	
HTO1050ABT			10.5	13.6	25.5	13.9						1.25-10	
HTO320AMBT	16~14	1.04~2.6	3.20	6.60	12.3	4.30	4.8	4.1	2.3	镀锡 Tin-plated	黄铜 Brass (H62)	2-M3.3	
HTO370AMBT			3.70	6.60	12.3	4.30						2--M3	
HTO370BMBT			3.70	6.60	16.0	7.00						2-M3	
HTO370CMBT			3.70	8.50	16.8	7.80						3-3.7	
HTO430AMBT			4.30	6.60	16.0	7.00						2-M4	
HTO430BMBT			4.30	8.50	16.8	7.80						2-4	
HTO530AMBT			5.30	8.50	16.8	7.80						2-M5	
HTO530BMBT			5.30	9.50	16.8	7.30						2-5	
HTO650AMBT			6.50	12.0	21.8	11.0						2-6	
HTO840AMBT			8.40	12.0	21.8	11.0						2-8	
HTO1050AMBT	10.5	13.6	25.5	13.9	2-10								
HTO430ALBT	14~12	2.5~4.0	4.30	8.00	18.0	7.70	6.0	5.0	3.0			3.5-R4	
HTO530ALBT			5.30	8.00	18.0	7.70						3.5-R5	
HTO530BLBT			5.30	12.0	21.4	7.70						-	
HTO650ALBT			6.50	12.0	21.4	7.70						-	
HTO370ATBT	12~10	4.0~6.0	3.70	7.20	15.7	5.90	6.8	5.6	3.4	1.00			5.5-S3
HTO430ATBT			4.30	7.20	15.7	5.90							5.5-S4
HTO430BTBT			4.30	9.50	19.8	8.30							5.5-4
HTO530ATBT			5.30	9.50	19.8	8.30							5.5-5
HTO650ATBT			6.50	12.0	25.8	13.0							5.5-6
HTO840ATBT			8.40	15.0	28.0	13.7							5.5-8
HTO1050ATBL			10.5	15.0	28.0	13.70							5.5-10
HTO1300BTBT			13.0	19.2	32.4	16.00							5.5-12

## 环型带护套端子系列 Ring shaped terminal series with jacket

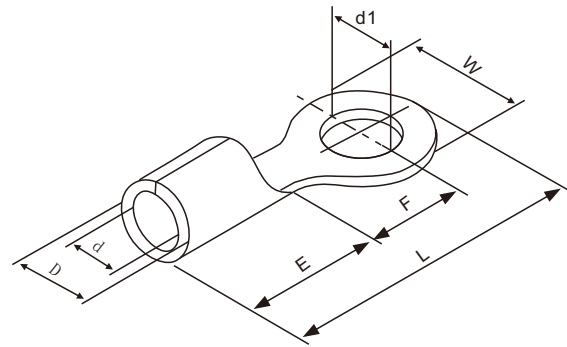


编号 Model No	适用导线 Wire Range		尺寸 Size (mm)							表面处理 CFinish	材质 Material	颜色 Color	相当品番 JST Equivalent code of product JST
	AWG#	mm <sup>2</sup>	Ød1	W	L	F	H	ØD	厚度 Thickness				
HJO320ASBT	22~16	0.25~1.6	3.20	5.70	17.8	5.00	10.0	4.30	0.8	镀锡 Tin-plated	黄铜 Brass (H62)	红色 Red	FV1.25-MS3
HJO370ASBT			3.70	5.70	17.8	5.00							FV1.25-3.7
HJO370BSBT			3.70	6.60	20.1	6.30							FV1.25-M3
HJO430ASBT			4.30	6.60	20.1	6.30							FV1.25-M
HJO430BSBT			4.30	8.00	21.5	7.00							FV1.25-4
HJO530ASBT			5.30	8.00	21.5	7.00							FV1.25-5
HJO650ASBT			6.50	11.6	27.5	11.1							FV1.25-6
HJO840ASBT			8.40	11.6	27.5	11.1							FV1.25-8
HJO1050ASBT			10.5	13.6	31.6	13.9							FV1.25-10
HJO320AMBT			16~14	1.04~2.6	3.20	6.60							17.8
HJO370AMBT	3.70	6.60			17.8	4.30	FV2-M3						
HJO370BMBT	3.70	6.60			12.0	7.00	FV2-M3						
HJO430AMBT	4.30	6.60			21.0	7.00	FV2-M4						
HJO430BMBT	4.30	8.50			22.5	7.80	FV2-4						
HJO530AMBT	5.30	8.50			22.5	7.80	FV2-M5						
HJO530BMBT	5.30	9.50			22.5	7.30	FV2-5						
HJO650AMBT	6.50	12.0			27.6	11.0	FV2-6						
HJO840AMBT	8.40	12.0			27.6	11.0	FV2-8						
HJO1050AMBT	10.5	13.6			30.2	13.9	FV2-10						
HJO430ALBT	14~12	2.5~4.0	4.30	8.00	24.5	7.70	12.5	6.20	0.8	镀锡 Tin-plated	黄铜 Brass (H62)	黑色 Black	-
HJO530ALBT			5.30	8.00	24.5	7.70							-
HJO530BLBT			5.30	12.0	27.9	7.70							-
HJO650ALBT			6.50	12.0	27.9	7.70							-
HJO370ATBT	12~10	4.0~6.0	3.70	7.20	21.4	5.90	12.5	6.70	1.0	镀锡 Tin-plated	黄铜 Brass (H62)	黄色 Yellow	FV5.5-S3.3
HJO430ATBT			4.30	7.20	21.4	5.90							FV5.5-S4
HJO430BTBT			4.30	9.50	25.5	8.30							FV5.5-4
HJO530ATBT			5.30	9.50	25.5	8.30							FV5.5-5
HJO650ATBT			6.50	12.0	31.5	13.0							FV5.5-6
HJO840ATBT			8.40	15.0	33.7	13.7							FV5.5-8
HJO1050ATBT			10.5	15.0	33.7	13.7							FV5.5-10
HJO1300ATBT			13.0	19.2	38.1	16.0							FV5.5-12

环型端子系列 Ring type terminal series

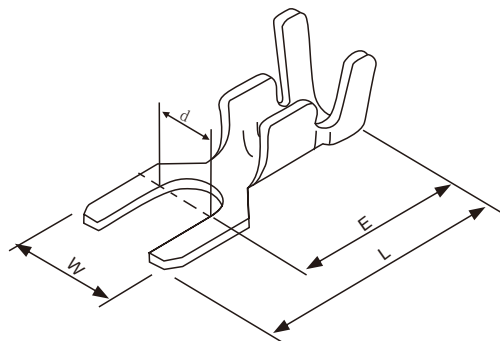


编号 Model No	适用导线 Wire Range		尺寸 Size (mm)					表面处理 CFinish	材质 Material	相当品番 JST Equivalent code of product JST
	AWG#	mm <sup>2</sup>	∅d	E	L	F	厚度 Thickness			
HDO420AGB	20~14	0.5~2.0	4.2	8.7	12.5	7.5	0.45	—	黄铜 Brass (H62)	SRA-50-4
HDO420AGBT								镀锡 Tin-plated		SRA-50T-4
HDO550ALB	12+12	3.5+3.5	5.5	16.5	22	11	0.8	—		—
HDO550ALBT								镀锡 Tin-plated		—



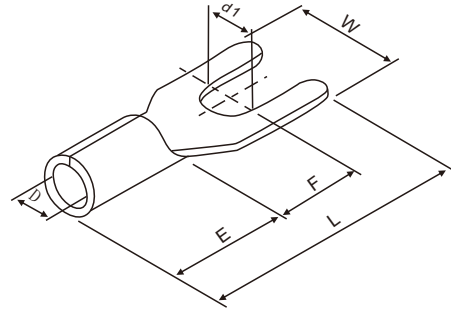
编号 Model No	适用导线 Wire Range		尺寸 Size (mm)								表面处理 Finish	材质 Material	相当品番 JST Equivalent code of product JST
	AWG#	mm <sup>2</sup>	∅d1	W	L	F	E	∅d	∅d	厚度 Thickness			
HEO370AST	22~16	0.25~1.65	3.7	8.0	16.4	7.4	4.8	4.1	1.9	1.0	镀锡 Tin-plated	黄铜 Brass (H62)	1.25-3E
HEO430ASBT			4.3										1.25-4E
HEO530ASBT			5.3										1.25-5E
HE40ALBT	16~14	1.04~2.63	4.3	9.2	18.6	7.2	6.8	5.6	2.3	1.6			2-4E
HE530ALBT			5.3										2-5E
HE640ALBT			6.4	2-6E									
HE840ALBT			8.4	13.6	25.3	11.7							2-8E
HE1050ALBT			10.5	19.0	33.0	16.7							2-10E
HE1200ALBT			13.0	19.0	33.0	16.7					2-12E		

## U型端子系列 U-shaped terminal series



编号Model No	适用导线Wire Range		尺寸Size(mm)					表面处理 Finish	材质 Material	相当品番JST Equivalent code of product JST
	AWG#	线径Diameter	∅d	E	L	W	厚度Thicknes			
HU320ASBT	22~18	2.25~2.8	3.20	10.6	14.7	6.6	0.4	镀锡 Tin-plated	黄铜 Brass (H62)	SAD-01T-3
HU320AMBT	20~16	2.6~3.1	3.20	11.5	15.7	6.9	0.5			
HU360AMBT			3.60	13.8	19.0	7.0				
HU420AMBT			4.20	13.5	18.0	7.0				
HU520AMBT			5.20	13.0	17.3	8.6				
HU540AMBT			5.40	14.2	20.2	9.6				
HU420LLBT			20~14	2.6~3.8	4.20	12.1				16.8
HU420MLBT	4.20	12.1			16.8	8.5				
HU420ALBT	18~16	2.8~3.1	4.20	13.5	17.8	7.0	0.5			
HU420BLBT			4.20	13.5	17.8	7.6				
HU420CLBT			4.20	13.8	17.9	6.8				
HU420DLBT			4.20	12.3	16.6	7.0				0.6
HU420ELBT	18~14	2.8~3.8	4.20	13.0	17.1	7.3	0.7			
HU350ALBT	16~14	3.1~3.8	3.50	13.0	17.7	7.0	0.5			
HU420FLBT			4.20	12.7	17.0	7.3				
HU420GLBT			4.20	17.2	22.5	8.0				0.8
HU420HLBT	16~12	3.1~4.2	4.20	18.2	25.0	8.0				
HU410ALBT	18+18	2.8+2.8	4.10	14.0	19.0	7.6	0.5			
HU415ALBT			4.15	13.7	18.0	6.8				
HU410BLBT			4.1	13.5	18.0	8.0				
HU415BLBT			4.15	12.9	17.5	8.6				0.6
HU410CLBT	16+16	3.1+3.1	4.1	14.0	19.2	6.9	0.5			
HU415CLBT			4.15	14.0	18.9	7.6	0.6			
HU420ILBT			4.2	14.0	19.0	7.0				
HU510ALBT			5.1	13.0	17.2	8.4	0.5			

U型端子系列 U-shaped terminal series



编号 Model No	适用导线 Wire Range		尺寸 Size (mm)							表面处理 CFinish	材质 Material	相当品番 JST Equivalent code of product JST
	AWG#	mm <sup>2</sup>	Ød1	W	L	F	H	Ø D	厚度 Thickness			
HTU320ASBT	22~16	0.25~1.6	3.20	5.70	16.0	6.50	10.0	1.7				1.25-B3A
HTU370ASBT			3.70	5.70	16.0	6.50						1.25-B3.5A
HTU370BSBT			3.70	6.40	16.0	6.50						1.25-YS3A
HTU430ASBT			4.30	6.40	16.0	6.50						1.25-YS4A
HTU430BSBT			4.30	7.20	16.0	6.50						1.25-S4A
HTU430CSBT			4.30	8.10	16.0	6.50						
HTU530ASBT			5.30	8.10	16.0	6.50						
HTU530BSBT			5.30	9.50	16.0	6.50						1.25-5A
HTU650ASBT			6.50	9.50	16.0	6.50						
HTU650BSBT			6.50	12.0	22.0	11.0						1.25-6A
HTU320AMBT	16~14	1.04~2.6	3.20	5.70	16.0	6.50	10.0	3.20	0.80	镀锡 Tin-plated	黄铜 Brass (H62)	2-N3A
HTU370AMBT			3.70	5.70	16.0	6.50						2-C3.5A
HTU370BMBT			3.70	6.00	16.0	6.50						
HTU430AMBT			4.30	6.40	16.0	6.50						2-YS4A
HTU430BMBT			4.30	7.20	16.0	6.50						2S4A
HTU430CMBT			4.30	8.10	16.0	6.50						
HTU530AMBT			5.30	8.10	16.0	6.50						
HTU530BMBT			5.30	9.50	16.0	6.50						2-5A
HTU650AMBT			6.50	9.50	16.0	6.50						
HTU650BMBT			6.50	12.0	22.0	11.0						2-6A
HTU430ALBT	14~12	2.5~4.0	4.30	8.00	18.3	7.00	12.5	3.00				
HTU530ALBT			5.30	8.00	18.3	7.00						
HTU650ALBT			6.50	12.0	21.5	12.1						
HTU370ATBT	12~10	4.0~6.0	3.70	8.30	19.5	7.50	12.5	3.40	1.00			
HTU430ATBT			4.30	8.30	19.5	7.50						5.5-S4A
HTU430BTBT			4.30	9.00	18.2	7.50						
HTU530ATBT			5.30	9.00	18.2	7.50						
HTU650ATBT			6.50	9.00	18.2	7.50						
HTU650BTBT			6.50	12.0	25.5	12.0						
HTU840ATBT			8.40	14.0	24.5	11.5						